



**FRÖHLICH & DÖRKEN GmbH**  
**BEWEGUNG, DIE BEGEISTERT**

# SPINDELLAGER



# BEWEGUNG DIE BEGEISTERT – FUD ULTRALIFE SPINDELLAGER.

FUD Spindellager sind einreihige Schrägkugellager mit eingengten Toleranzen.

Sie sind einseitig belastbar und haben standardmäßig einen Kontaktwinkel von 15° oder 25°.

Durch die Liebe zur Präzision, die Auswahl der Werkstoffe und die Konstruktion sind die Spindellager für höchste Anforderungen geeignet.

FUD Spindellager sind optimiert für höchste Drehzahlen und Laufgenauigkeit. Dabei weisen sie eine hohe Steifigkeit und eine geringe Wärme- und Geräuschentwicklung auf.

Damit Sie Ihre Spindellager in verschiedensten Anordnungen verbauen können, werden unsere Spindellager standardmäßig in der Universalausführung geliefert.

Neben den Standardbauformen bieten wir Ihnen gerne auch Hybridspindellager an, mit denen Sie weitere Drehzahlsteigerungen bei niedrigen Wartungskosten realisieren können.

Auf Wunsch sind auch abgedichtete und gepaarte Spindellager lieferbar.



Kontaktieren Sie unser Spindellager Team und genießen Sie die Vorteile von FUD Ultralife:

- Sehr hohe Lieferverfügbarkeit
- Höchste Präzision zu unschlagbaren Preisen
- Berechnung und Auslegung Ihrer Anwendung
- Umschlüsselung Ihrer bisherigen Produkte.



**FUD**<sup>®</sup>  
*protected quality*

## UNSER ANGEBOT

Wir fertigen für Sie Spindellager in den Baugrößen:

71800 bis 71834  
71900 bis 71956  
7000 bis 7048  
7200 bis 7244

Mit Druckwinkeln von 15° und 25° (C oder E)

Einzeln oder gepaart zu 2er, 3er und 4er Sätzen in X, O oder Tandem-Anordnung in leichter, mittlerer oder hoher Vorspannung.

Alle Lager sind als Hybridlager nach Ihren Wünschen produzierbar, z. B. mit Keramikkugeln oder Peek-Käfig in den Genauigkeitsklassen P2 bis P5.

Auf Wunsch sind auch abgedichtete Spindellager verfügbar.

*Fertigung nach Ihren Wünschen  
in vier Monaten*

*Spitzenqualität zu  
unschlagbaren Preisen*

*Berechnung und Auslegung für  
Ihre Anwendung*






Umschlüsselung Ihrer bisherigen Produkte.

Testen Sie uns! Wir halten was wir versprechen.

Namenhafte Hersteller für Werkzeug und Qualitätsmaschinen vertrauen unserer Qualität.

Artikelbezeichnung

H7 0 05 c 2 RZ / HQ 1 P4 DB A

Typ	
7	
H7	
B7	
HS7	
B7/2RZ	







Lagerreihe		
18	ISO	18
19	ISO	19
(1)0	ISO	10
(0)2	ISO	02

Bohrungsdurchmesser (mm)	
00	10mm
01	12mm
02	15mm
03	17mm
04	4x5=20mm
05	5x5=25mm
...	

Kontaktwinkel	
C	15°
AC	25°

Dichtung	
2 RZ	

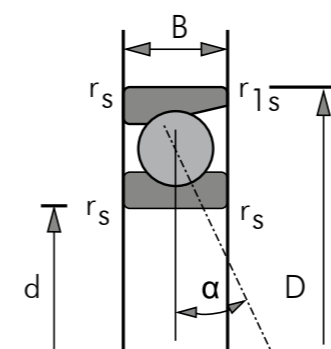
Vorspannung	
A	leicht
B	mittel
C	hoch
D	special

Paarung	
G	Einzellager, universell paarbar
DB	
DF	
DT	
TBT	
QBC	
QBT	

Genauigkeit	
P2	ISO 2
P4A	ISO 5
genauer als	ISO 4
P4	ISO 4
P5	ISO 5

Sonderzeichen	
	Hybridlager
	HQ1 Keramikugeln

Hauptabmessungen					α=15°				α=25°				Kurzbezeichnung				
					Tragzahlen		Grenzdrehzahlen		Tragzahlen		Grenzdrehzahlen						
d	D	B	r <sub>sim</sub>	r <sub>l<sub>sim</sub></sub>	Cr	Cor	Fett	Öl	Cr	Cor	Fett	Öl	mm	kN	r/min	kN	r/min
10	19	5	0.30	0.10	1.8	1.1	75000	120000	1.7	1.1	70000	110000					
	22	6	0.30	0.10	2.9	1.8	70000	110000	2.7	1.7	67000	100000	71900				
	26	8	0.30	0.15	4.0	2.4	67000	100000	3.8	2.3	60000	90000	7000				
	30	9	0.60	0.15	6.4	3.8	56000	85000	6.3	3.7	53000	80000	7200				
12	21	5	0.30	0.10	2.0	1.8	70000	110000	1.9	1.3	63000	95000	71801				
	24	6	0.30	0.10	3.2	3.4	63000	95000	3.1	2.1	56000	85000	71901				
	28	8	0.30	0.15	5.0	3.0	60000	90000	4.8	2.8	56000	85000	7001				
	32	10	0.60	0.15	7.2	4.5	53000	80000	6.9	4.3	48000	70000	7201				
15	24	5	0.30	0.10	2.2	1.8	60000	90000	2.1	1.7	53000	80000	71802				
	28	7	0.30	0.10	4.8	3.4	53000	80000	4.6	3.2	50000	75000	71902				
	32	9	0.30	0.15	5.3	3.3	50000	75000	5.1	3.1	45000	67000	7002				
	35	11	0.60	0.15	9.1	5.8	48000	70000	8.8	5.6	43000	63000	7202				
17	26	5	0.30	0.10	2.3	1.9	53000	80000	2.1	1.8	50000	75000	71803				
	30	7	0.30	0.10	5.1	3.8	50000	75000	4.8	3.6	45000	67000	71903				
	35	10	0.30	0.15	6.7	4.9	45000	67000	6.4	4.7	40000	60000	7003				
	40	12	0.60	0.30	11.3	7.4	40000	60000	10.9	7.1	38000	56000	7203				
20	32	7	0.30	0.10	3.9	3.4	45000	67000	3.7	3.2	40000	60000	71804				
	37	9	0.30	0.15	7.4	5.8	40000	60000	7.0	5.6	38000	56000	71904				
	42	12	0.60	0.15	9.6	6.3	38000	56000	9.2	6.0	34000	50000	7004				
	47	14	1.00	0.30	13.1	9.6	34000	50000	12.6	9.2	30000	45000	7204				
25	37	7	0.30	0.15	4.2	4.1	38000	56000	3.9	3.9	34000	50000	71805				
	42	9	0.30	0.15	7.6	6.5	34000	50000	7.2	6.2	30000	45000	71905				
	47	12	0.60	0.15	12.9	8.7	34000	50000	12.3	8.3	30000	45000	7005				
	52	15	1.00	0.30	16.8	13.1	30000	45000	16.1	12.5	26000	40000	7205				
30	42	7	0.30	0.15	4.4	4.8	32000	48000	4.1	4.5	28000	43000	71806				
	47	9	0.30	0.15	8.0	7.6	30000	45000	7.6	7.2	26000	40000	71806				
	55	13	1.00	0.30	15.7	11.6	28000	43000	14.9	10.9	24000	38000	7006				
	62	16	1.00	0.30	23.4	18.8	24000	38000	22.3	18.0	20000	34000	7206				
35	47	7	0.30	0.15	4.6	5.5	26000	40000	4.3	5.2	24000	38000	71807				
	55	10	0.60	0.15	11	10.9	26000	40000	10.4	10.3	20000	34000	71907				
	62	14	1.00	0.30	19.3	17.5	20000	34000	18.3	16.6	19000	32000	7007				
	72	17	1.10	0.60	25.8	22.9	18000	30000	24.5	21.9	17000	28000	7207				



Hauptabmessungen					α=15°00'				α=25°				Kurzbezeichnung
					Tragzahlen		Grenzdrehzahlen		Tragzahlen		Grenzdrehzahlen		
d	D	B	r <sub>sim</sub>	r <sub>lsim</sub>	Cr	Cor	Fett	Öl	Cr	Cor	Fett	Öl	Kurzbezeichnung
mm					kN		r/min		kN		r/min		
40	52	7	0.30	0.15	4.8	6.2	24000	38000	4.5	5.8	20000	34000	71808
	62	12	0.60	0.15	14.0	14.2	20000	34000	13.3	13.5	18000	30000	71908
	68	15	1.00	0.30	19.9	19.1	19000	32000	18.9	18.2	17000	28000	7008
	80	18	1.10	0.60	34.1	30.9	17000	28000	32.5	29.5	15000	24000	7208
45	58	7	0.30	0.15	4.9	6.7	20000	34000	4.6	6.3	18000	30000	71809
	68	12	0.60	0.15	14.7	16.1	18000	30000	13.9	15.2	17000	28000	71909
	75	16	1.00	0.30	26.7	25.3	17000	28000	25.4	24.1	16000	26000	7009
	85	19	1.10	0.60	35.5	33.8	16000	26000	33.8	32.3	14000	22000	7209
50	65	7	0.30	0.15	7.4	10.0	18000	30000	6.9	9.5	16000	26000	71810
	72	12	0.60	0.15	19.0	21.2	17000	28000	17.9	20.1	15000	24000	71910
	80	16	1.00	0.30	27.6	27.5	16000	26000	26.2	26.2	15000	24000	7010
	90	20	1.10	0.60	43.3	40.6	15000	24000	41.3	38.7	14000	22000	7210
55	72	9	0.30	0.15	10.2	13.8	16000	26000	9.6	13.1	15000	24000	71811
	80	13	1.00	0.30	23.7	27.4	15000	24000	22.4	26.0	14000	22000	71911
	90	18	1.10	0.60	36.7	37.1	14000	22000	34.8	35.3	13000	20000	7011
	100	21	1.50	0.60	53.6	51.1	14000	22000	51.1	48.8	13000	20000	7211
60	78	10	0.30	0.15	13.4	18.0	15000	24000	12.6	17.0	14000	22000	71812
	85	13	1.00	0.30	24.8	30.3	14000	22000	23.3	28.7	13000	20000	71912
	95	18	1.10	0.60	37.8	40.0	14000	22000	35.8	38.0	12000	19000	7012
	110	22	1.50	0.60	55.8	56.2	12000	19000	53.0	53.5	11000	18000	7212
65	85	10	0.60	0.15	13.4	18.8	14000	22000	12.6	17.8	13000	20000	71813
	90	13	1.00	0.30	25.1	31.9	13000	20000	23.6	30.2	12000	19000	71913
	100	18	1.10	0.60	38.9	42.9	13000	20000	36.8	40.7	11000	18000	7013
	120	23	1.50	0.60	67.5	69.0	11000	18000	64.2	65.8	9500	16000	7213
70	90	10	0.60	0.15	13.8	20.3	13000	20000	13.0	19.1	12000	19000	71814
	100	16	1.00	0.30	34.5	43.4	12000	19000	32.6	41.2	11000	18000	71914
	110	20	1.10	0.60	49.9	55.5	12000	19000	47.2	52.7	10000	17000	7014
	125	24	1.50	0.60	70.2	74.6	10000	17000	66.6	71.1	9000	15000	7214
75	95	10	0.60	0.15	14.2	21.7	12000	19000	13.3	20.5	11000	18000	71815
	105	16	1.00	0.30	25.0	45.6	11000	18000	33.0	43.2	9500	16000	71915
	115	20	1.10	0.60	51.3	59.2	11000	18000	48.5	56.2	9500	16000	7015
	130	25	1.50	0.60	72.7	80.2	9500	16000	68.9	76.3	8500	14000	7215
80	100	10	0.60	0.15	14.5	23.1	11000	18000	13.6	21.8	9500	16000	71816
	110	16	1.00	0.30	35.5	47.8	10000	17000	33.5	45.3	9000	15000	71916
	125	22	1.10	0.60	61.6	70.4	10000	17000	58.3	66.9	9000	15000	7016
	140	26	2.00	1.00	86.5	96.5	9000	15000	82.1	91.9	8000	13000	7216
85	110	13	1.00	0.30	21.5	32.2	10000	17000	20.2	30.5	9000	15000	71817
	120	18	1.10	0.60	46.5	61.9	9500	16000	43.8	58.6	8500	14000	71917
	130	22	1.10	0.60	63.3	75	9500	16000	59.9	71.3	8500	14000	7017
	150	28	2.00	1.00	97.4	107.5	8500	14000	92.5	102.4	7500	12000	7217

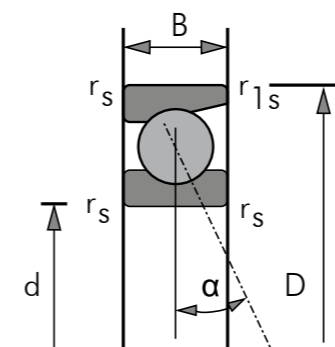
Hauptabmessungen					α=15°				α=25°				Kurzbezeichnung
					Tragzahlen		Grenzdrehzahlen		Tragzahlen		Grenzdrehzahlen		
d	D	B	r <sub>sim</sub>	r <sub>lsim</sub>	Cr	Cor	Fett	Öl	Cr	Cor	Fett	Öl	Kurzbezeichnung
mm					kN		r/min		kN		r/min		
90	115	13	1.00	0.30	21.7	33.5	9500	16000	20.4	31.6	8500	14000	71818
	125	18	1.10	0.60	47.2	64.8	9000	15000	44.5	61.4	8000	13000	71918
	140	24	1.50	0.60	66.9	84.0	9000	15000	63.2	79.7	8000	13000	7018
	160	30	2.00	1.00	121.9	131.3	8000	13000	115.8	124.6	7000	11000	7218
95	120	13	1.00	0.30	21.9	34.7	9000	15000	20.6	32.8	8500	14000	71819
	130	18	1.10	0.60	47.9	67.8	9000	15000	45.2	64.1	8000	13000	71919
	145	24	1.50	0.60	79.1	97.6	8500	14000	74.8	92.7	7500	12000	7019
	170	32	2.10	1.10	128.9	145.1	7500	12000	122.5	138.3	6700	10000	7219
100	125	13	1.00	0.30	22.5	37.0	8500	14000	21.2	34.9	8000	13000	71820
	140	20	1.10	0.60	60.4	84.4	8500	14000	56.9	79.9	8000	13000	71920
	150	24	1.50	0.60	81.2	103.3	8000	13000	76.7	98.0	7000	11000	7020
	180	34	2.10	1.10	146.2	165.9	7000	11000	138.9	158.2	6700	10000	7220
105	130	13	1.00	0.30	22.7	38.3	8500	14000	21.3	36.1	8000	13000	71821
	145	20	1.10	0.60	61.4	88.2	8000	13000	57.8	83.5	7500	12000	71921
	160	26	2.00	1.00	93.9	118.2	7500	12000	88.8	112.2	7000	11000	7021
	190	36	2.10	1.10	164.3	188.2	7000	11000	156.3	179.5	6300	9500	7221
110	140	16	1.00	0.30	31.8	51.6	8000	13000	29.9	48.7	7500	12000	71822
	150	20	1.10	0.60	62.3	91.9	7500	12000	58.7	87.0	7000	11000	71922
	170	28	2.00	1.00	110.4	139.8	7000	11000	103.4	132.8	6700	10000	7022
	200	38	2.10	1.10	170.4	202.5	6700	10000	161.8	193.0	6000	9000	7222
120	150	16	1.00	0.30	33.1	56.9	7000	11000	31.1	53.7	6700	10000	71824
	165	22	1.10	0.60	73.7	107.6	7000	11000	69.5	101.9	6700	10000	71924
	180	28	2.00	1.00	112.7	148.7	7000	11000	106.5	141.1	6700	10000	7024
	215	40	2.10	1.10	175.4	218.4	6000	9000	166.3	207.9	5300	8000	7224
130	165	18	1.10	0.60	38.7	67.6	6700	10000	36.3	63.8	6000	9000	71826
	180	24	1.50	0.60	76.3	117.1	6700	10000	71.9	110.9	6000	9000	71926
	200	33	2.00	1.00	144.8	190.8	6700	10000	136.8	181.0	6000	9000	7026
	230	40	3.00	1.10	200.6	258.3	5600	8500	190.4	246.2	5000	7500	7226
140	175	18	1.10	0.60	44.8	79.2	6000	9000	42.0	74.7	5600	8500	71828
	190	24	1.50	0.60	78.9	126.4	6000	9000	74.4	119.7	5600	8500	71928
	210	33	2.00	1.00	148.7	202.6	6000	9000	140.4	192.2	5600	8500	7028
	250	42	3.00	1.10	223.6	306.6	5000	7500	212.4	292.2	4500	6700	7228
150	190	20	1.10	0.60	51.2	92.0	5600	8500	48.0	86.8	5000	7500	71830
	210	28	2.00	1.00	118.2	175.1	5600	8500	111.4	165.8	5000	7500	71930
	225	35	2.10	1.10	168.4	232.5	5600	8500	159.1	220.6	5000	7500	7030
	270	45	3.00	1.10	240.9	341.5	4500	6700	228.7	325.5	4000	6000	7230
160	200	20	1.10	0.60	52.4	97.7	5000	7500	89.2	92.2	4800	7000	71832
	220	28	2.00	1.00	123.6	191.2	5000	7500	116.5	181.1	4800	7000	71932
	240	38	2.10	1.10	189.1	264.5	5000	7500	178.6	251.0	4800	7000	7032
	290	48	3.00	1.10	248.6	365.8	4300	6300	236.1	348.6	3800	5600	7232

Baureihe

H719 H719/HQ1  
H70 H70/HQ1

Hauptabmessungen					$\alpha=15^\circ$				$\alpha=25^\circ$				Kurzbezeichnung
					Tragzahlen		Grenzdrehzahlen		Tragzahlen		Grenzdrehzahlen		
d	D	B	r <sub>sim</sub>	r <sub>1sim</sub>	Cr	Cor	Fett	Öl	Cr	Cor	Fett	Öl	
mm					kN		r/min		kN		r/min		
170	215	22	1.10	0.60	66.5	123.4	4800	7000	62.4	116.5	4300	6300	71834
	230	28	2.00	1.00	125.7	200.0	4800	7000	118.5	189.4	4300	6300	71934
	260	42	2.10	1.10	205.6	299.3	4800	7000	194.2	284.0	4300	6300	7034
	310	52	4.00	1.50	300.2	459.2	3800	5600	285.0	437.6	3600	5300	7234
180	250	33	2.00	1.00	159.7	249.1	4500	6700	150.6	235.9	4000	6000	71936
	280	46	2.10	1.10	229.5	352.1	4500	6700	216.8	334.1	4000	6000	7036
	320	52	4.00	1.50	311.2	490.8	3800	5600	295.5	467.7	3400	5000	7236
190	260	33	2.00	1.00	162.8	260.8	4300	6300	153.5	247.0	3800	5600	71938
	290	46	2.10	1.10	235.1	370.8	4300	6300	222.1	351.8	3800	5600	7038
	340	55	4.00	1.50	321.3	524.8	3400	5000	305.1	500.1	3200	4800	7238
200	280	38	2.10	1.00	198.4	311.4	3800	5600	187.1	294.9	3600	5300	71940
	310	51	2.10	1.10	289.1	471.4	3800	5600	273.1	447.3	3600	5300	7040
	360	58	4.00	1.50	330.9	558.6	3200	4800	314.2	532.3	3000	4500	7240
220	300	38	2.00	1.00	206.6	341.1	3600	5300	194.8	323.0	3200	4800	71944
	340	56	3.00	1.10	325.3	559.4	3600	5300	307.3	530.8	3200	4800	7044
	400	65	4.00	1.50	405.9	730.5	2800	4300	385.4	696.2	2600	4000	7244
240	320	38	2.10	1.00	219.2	384.2	3200	4800	206.7	363.8	3000	4500	71948
	360	56	3.00	1.10	344.2	623.6	3200	4800	325.1	591.7	3000	4500	7048
260	360	46	2.10	1.00	284.6	528.8	3000	4500	268.3	500.8	2600	4000	71952
280	380	46	2.10	1.00	288.7	554.6	2600	4000	272.2	525.5	2200	3600	71956

Hauptabmessungen					$\alpha=15^\circ$				$\alpha=25^\circ$				Kurzbezeichnung
					Tragzahlen		Grenzdrehzahlen		Tragzahlen		Grenzdrehzahlen		
d	D	B	r <sub>sim</sub>	r <sub>1sim</sub>	Cr	Cor	Fett	Öl	Cr	Cor	Fett	Öl	
mm					kN		r/min		kN		r/min		
10	22	6	0,3	0,1	2,1	0,9	85000	140000	2	0,9	75000	120000	H71900
	22	6	0,3	0,1	2,1	0,9	95000	160000	2	0,9	85000	140000	H71900/HQ1
	26	8	0,3	0,15	3,4	1,5	80000	130000	3,3	1,4	67000	110000	H7000
	26	8	0,3	0,15	3,4	1,5	90000	150000	3,3	1,4	80000	130000	H7000/HQ1
12	24	6	0,3	0,1	2,2	1,1	80000	130000	2,1	1,1	70000	110000	H71901
	24	6	0,3	0,1	2,2	1,1	90000	150000	2,1	1,1	80000	130000	H71901/HQ1
	28	8	0,3	0,15	3,8	1,7	70000	110000	3,6	1,6	60000	90000	H7001
	28	8	0,3	0,15	3,8	1,7	80000	130000	3,6	1,6	70000	110000	H7001/HQ1
15	28	7	0,3	0,1	3,2	1,7	70000	110000	3,1	1,6	60000	90000	H71902
	28	7	0,3	0,1	3,2	1,7	80000	130000	3,1	1,6	70000	110000	H71902/HQ1
	32	9	0,3	0,15	4,4	2,2	67000	100000	4,2	2,1	56000	85000	H7002
	32	9	0,3	0,15	4,4	2,2	75000	120000	4,2	2,1	67000	100000	H7002/HQ1
17	30	7	0,3	0,1	3,3	1,8	67000	100000	3,2	1,7	56000	85000	H71903
	30	7	0,3	0,1	3,3	1,8	75000	120000	3,2	1,7	63000	95000	H71903/HQ1
	35	10	0,3	0,15	5,2	2,5	56000	85000	5	2,4	50000	75000	H7003
	35	10	0,3	0,15	5,2	2,5	63000	85000	5	2,4	60000	90000	H7003/HQ1
20	37	9	0,3	0,15	5	2,9	53000	80000	4,8	2,7	45000	67000	H71904
	37	9	0,3	0,15	5	2,9	63000	95000	4,8	2,7	53000	80000	H71904/HQ1
	42	12	0,6	0,15	7,4	3,9	50000	75000	7	3,8	43000	63000	H7004
	42	12	0,6	0,15	7,4	3,9	60000	90000	7	3,8	48000	70000	H7004/HQ1
25	42	9	0,3	0,15	5,2	3,4	48000	70000	4,9	3,3	40000	60000	H71905
	42	9	0,3	0,15	5,2	3,4	53000	80000	4,9	3,3	45000	67000	H71905/HQ1
	47	12	0,6	0,15	8,4	4,8	43000	63000	8	4,6	36000	53000	H7005
	47	12	0,6	0,15	8,4	4,8	48000	70000	8	4,6	43000	63000	H7005/HQ1
30	47	9	0,3	0,15	5,8	3,8	43000	63000	5,4	3,6	36000	53000	H71906
	47	9	0,3	0,15	5,8	3,8	48000	70000	5,4	3,6	40000	60000	H71906/HQ1
	55	13	1	0,3	9,5	6,2	38000	56000	9	5,9	34000	50000	H7006
	55	13	1	0,3	9,5	6,2	45000	67000	9	5,9	38000	56000	H7006/HQ1
35	55	10	0,6	0,15	7,7	5,4	36000	53000	7,4	5,1	30000	45000	H71907
	55	10	0,6	0,15	7,7	5,4	40000	60000	7,4	5,1	34000	50000	H71907/HQ1
	62	14	1	0,3	11,2	7,9	34000	50000	10,7	7,5	30000	45000	H7007
	62	14	1	0,3	11,2	7,9	38000	56000	10,7	7,5	34000	50000	H7007/HQ1





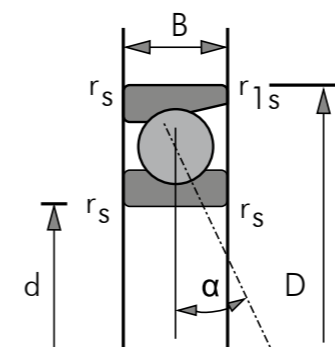
Hauptabmessungen					α=15°				α=25°				Kurzbezeichnung
					Tragzahlen		Grenzdrehzahlen		Tragzahlen		Grenzdrehzahlen		
d	D	B	r <sub>sim</sub>	r <sub>l<sub>sim</sub></sub>	Cr	Cor	Fett	Öl	Cr	Cor	Fett	Öl	
mm					kN		r/min		kN		r/min		
40	62	12	0,6	0,15	9,8	7	30000	45000	9,3	6,6	26000	40000	H71908
	62	12	0,6	0,15	9,8	7	34000	50000	9,3	6,6	28000	43000	H71908/HQ1
	68	15	1	0,3	12,5	9,1	28000	43000	11,1	8,6	24000	38000	H7008
	68	15	1	0,3	12,5	9,1	34000	50000	11,1	8,6	28000	43000	H7008/HQ1
45	68	12	0,6	0,15	10,3	7,7	26000	40000	9,7	7,3	22000	36000	H71909
	68	12	0,6	0,15	10,3	7,7	28000	43000	9,7	7,3	26000	40000	H71909/HQ1
	75	16	1	0,3	13,1	10,2	24000	38000	12,5	9,7	22000	36000	H7009
	75	16	1	0,3	13,1	10,2	28000	43000	12,5	9,7	26000	40000	H7009/HQ1
50	72	12	0,6	0,15	13,2	10	22000	36000	12,5	9,5	19000	32000	H71910
	72	12	0,6	0,15	13,2	10	26000	40000	12,5	9,5	22000	36000	H71910/HQ1
	80	16	1	0,3	15,4	12	20000	34000	14,7	11,4	18000	30000	H7010
	80	16	1	0,3	15,4	12	24000	38000	14,7	11,4	20000	34000	H7010/HQ1
55	80	13	1	0,3	16	12,6	19000	32000	15	11,9	16000	26000	H71911
	80	13	1	0,3	16	12,6	22000	36000	15	11,9	19000	32000	H71911/HQ1
	90	18	1	0,6	17	14,5	19000	32000	16	13,7	17000	28000	H7011
	90	18	1	0,6	17	14,5	22000	36000	16	13,7	19000	32000	H7011/HQ1
60	85	13	1	0,3	16,6	13,8	18000	30000	15,7	13,1	15000	24000	H71912
	85	13	1	0,3	16,6	13,8	20000	34000	15,7	13,1	18000	30000	H71912/HQ1
	95	18	1,1	0,6	17	15,3	18000	30000	16,2	14,4	15000	24000	H7012
	95	18	1,1	0,6	17	15,3	20000	34000	16,2	14,4	18000	30000	H7012/HQ1
65	90	13	1	0,3	16,8	14,5	17000	28000	16	13,7	15000	24000	H71913
	90	13	1	0,3	16,8	14,5	19000	32000	16	13,7	17000	28000	H71913/HQ1
	100	18	1,1	0,6	20,2	18,6	16000	26000	19	17,6	13000	20000	H7013
	100	18	1,1	0,6	20,2	18,6	19000	32000	19	17,6	15000	24000	H7013/HQ1
70	100	16	1	0,3	20,9	17,8	16000	26000	19,7	16,9	13000	20000	H71914
	100	16	1	0,3	20,9	17,8	18000	30000	19,7	16,9	15000	24000	H71914/HQ1
	110	20	1,1	0,6	24,1	21,4	15000	24000	22,6	20,1	13000	20000	H7014
	110	20	1,1	0,6	24,1	21,4	18000	30000	22,6	20,1	15000	24000	H7014/HQ1
75	105	16	1	0,3	21,7	19,3	15000	24000	20,5	18,2	13000	20000	H71915
	105	16	1	0,3	21,7	19,3	17000	28000	20,5	18,2	15000	24000	H71915/HQ1
	115	20	1,1	0,6	26,2	25,5	14000	22000	24,7	24,2	12000	19000	H7015
	115	20	1,1	0,6	26,2	25,5	16000	26000	24,7	24,2	14000	22000	H7015/HQ1
80	110	16	1	0,3	22,4	20,8	14000	22000	21,2	19,6	12000	19000	H71916
	110	16	1	0,3	22,4	20,8	16000	26000	21,2	19,6	14000	22000	H71916/HQ1
	125	22	1,1	0,6	34,2	32,7	13000	20000	32,3	31	11000	18000	H7016
	125	22	1,1	0,6	34,2	32,7	15000	24000	32,3	31	13000	20000	H7016/HQ1
85	120	18	1	0,3	26,1	24,2	13000	20000	24,7	22,9	11000	18000	H71917
	120	18	1	0,3	26,1	24,2	15000	24000	24,7	22,9	13000	20000	H71917/HQ1
	130	22	1,1	0,6	35	35,2	12000	19000	33	33,4	10000	17000	H7017
	130	22	1,1	0,6	35	35,2	14000	22000	33	33,4	12000	19000	H7017/HQ1

Hauptabmessungen					α=15°				α=25°				Kurzbezeichnung
					Tragzahlen		Grenzdrehzahlen		Tragzahlen		Grenzdrehzahlen		
d	D	B	r <sub>sim</sub>	r <sub>l<sub>sim</sub></sub>	Cr	Cor	Fett	Öl	Cr	Cor	Fett	Öl	
mm					kN		r/min		kN		r/min		
90	125	18	1,1	0,6	27	26	13000	20000	25,5	24,6	11000	18000	H71918
	125	18	1,1	0,6	27	26	15000	24000	25,5	24,6	13000	20000	H71918/HQ1
	140	24	1,5	0,6	36,4	38,1	11000	18000	34,3	36,1	9500	16000	H7018
	140	24	1,5	0,6	36,4	38,1	13000	20000	34,3	36,1	11000	18000	H7018/HQ1
95	130	18	1,1	0,6	27,3	26,9	12000	19000	25,8	25,4	11000	18000	H71919
	130	18	1,1	0,6	27,3	26,9	14000	22000	25,8	25,4	13000	20000	H71919/HQ1
	145	24	1,5	0,6	44,4	45,2	10000	17000	41,9	42,9	85000	14000	H7019
	145	24	1,5	0,6	44,4	45,2	12000	19000	41,9	42,9	10000	17000	H7019/HQ1
100	140	20	1,1	0,6	40,1	37,6	11000	18000	37,9	35,5	9000	15000	H71920
	140	20	1,1	0,6	40,1	37,6	13000	20000	37,9	35,5	11000	18000	H71920/HQ1
	150	24	1,5	0,6	45,4	48,1	10000	17000	42,7	44,7	8500	14000	H7020
	150	24	1,5	0,6	45,4	48,1	12000	19000	42,7	44,7	10000	17000	H7020/HQ1
105	145	20	1,1	0,6	40,7	39,1	10000	17000	38,4	36,9	8500	14000	H71921
	145	20	1,1	0,6	40,7	39,1	12000	19000	38,4	36,9	10000	17000	H71921/HQ1
	160	26	2	1	46,1	49,2	9500	16000	43,3	46,6	8000	13000	H7021
	160	26	2	1	46,1	49,2	11000	18000	43,3	46,6	9000	15000	H7021/HQ1
110	150	20	1,1	0,6	41,3	40,5	9000	15000	39	38,3	7500	12000	H71922
	150	20	1,1	0,6	41,3	40,5	11000	18000	39	38,3	9500	16000	H71922/HQ1
	170	28	2	1	47,9	53,9	9500	16000	45,1	51,1	8000	13000	H7022
	170	28	2	1	47,9	53,9	11000	18000	45,1	51,1	9000	15000	H7022/HQ1
120	165	22	1,1	0,6	43,1	44,9	8500	14000	40,7	42,4	7500	12000	H71924
	165	22	1,1	0,6	43,1	44,9	10000	17000	40,7	42,4	9000	15000	H71924/HQ1
	180	28	2	1	58,3	64,9	8500	14000	54,8	61,5	7500	12000	H7024
	180	28	2	1	58,3	64,9	10000	17000	54,8	61,5	9000	15000	H7024/HQ1
130	180	24	1,5	0,6	53,1	56,6	8000	13000	50,1	53,4	7500	12000	H71926
	180	24	1,5	0,6	53,1	56,6	9000	15000	50,1	53,4	8500	14000	H71926/HQ1
	200	33	2	1	58,6	66,8	8000	13000	55,1	63,2	7000	11000	H7026
	200	33	2	1	58,6	66,8	9000	15000	55,1	63,2	8000	13000	H7026/HQ1
140	190	24	1,5	0,6	53,7	59,1	7000	11000	50,7	55,8	6700	10000	H71928
	190	24	1,5	0,6	53,7	59,1	8000	13000	50,7	55,8	7500	12000	H71928/HQ1
	210	33	2	1	60,7	72,5	7500	12000	57,1	68,7	6700	10000	H7028
	210	33	2	1	60,7	72,5	8500	14000	57,1	68,7	7500	12000	H7028/HQ1
150	210	28	2	1	65,2	72,8	6700	10000	61,5	68,7	6000	9000	H71930
	210	28	2	1	65,2	72,8	7500	12000	61,5	68,7	7000	11000	H71930/HQ1
	225	35	2,1	1,1	74,9	88,5	6700	10000	70,5	83,8	6300	9500	H7030
	225	35	2,1	1,1	74,9	88,5	7500	12000	70,5	83,8	7000	11000	H7030/HQ1
160	220	28	2	1	66	75,8	6000	9000	62,3	71,6	5600	8500	H71932
	220	28	2	1	66	75,8	7000	11000	62,3	71,6	6700	10000	H71932/HQ1
	240	38	2,1	1,1	76,2	94,5	6000	9000	71,6	89,5	5600	8500	H7032
	240	38	2,1	1,1	76,2	94,5	6700	1000	71,6	89,5	6300	9500	H7032/HQ1

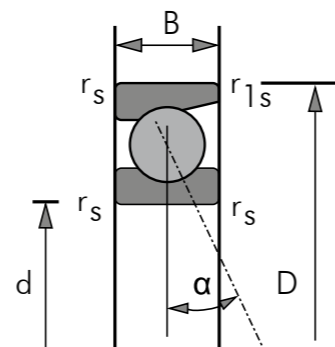
Hauptabmessungen					$\alpha=15^\circ$				$\alpha=25^\circ$				Kurzbezeichnung
					Tragzahlen		Grenzdrehzahlen		Tragzahlen		Grenzdrehzahlen		
d	D	B	r <sub>sim</sub>	r <sub>1sim</sub>	Cr	Cor	Fett	Öl	Cr	Cor	Fett	Öl	
mm					kN		r/min		kN		r/min		
170	230	28	2	1	66,7	78,7	5600	8500	63	74,3	5000	7500	H71934
	230	28	2	1	66,7	78,7	6700	10000	63	74,3	6000	9000	H71934/HQ1
	260	42	2,1	1,1	78,1	100,6	5600	8500	73,4	95,2	5000	7500	H7034
	260	42	2,1	1,1	78,1	100,6	6300	9500	73,4	95,2	5600	8500	H7034/HQ1
180	250	33	2	1	79,6	95	5000	7500	75,2	89,7	4800	7000	H71936
	250	33	2	1	79,6	95	6000	9000	75,2	89,7	5600	8500	H71936/HQ1
	280	46	2,1	1,1	79,8	106,7	5300	8000	75	101	4800	7000	H7036
	280	46	2,1	1,1	79,8	106,7	6000	9000	75	101	5300	8000	H7036/HQ1
190	260	33	2	1	80,6	98,6	4800	7000	76,1	93,1	4300	6300	H71938
	260	33	2	1	80,6	98,6	5600	8500	76,1	93,1	5000	7500	H71938/HQ1
	290	46	2,1	1,1	95,3	124,6	4800	7000	89,7	117,9	4300	6300	H7038
	290	46	2,1	1,1	95,3	124,6	5300	8000	89,7	117,9	4800	7000	H7038/HQ1
200	280	38	2	1	82,8	105,4	4500	6700	78,2	99,5	4000	6000	H71940
	280	38	2	1	82,8	105,4	5000	7500	78,2	99,5	4500	6700	H71940/HQ1
	310	51	2,1	1,1	96,5	132	5400	6700	90,8	124,9	4000	6000	H7040
	310	51	2,1	1,1	96,5	132	5000	7500	90,8	124,9	4500	6700	H7040/HQ1
220	300	38	2	1	96,9	125,4	4300	6300	91,5	118,4	3800	5600	H71944
	300	38	2	1	96,9	125,4	5000	7500	91,5	118,4	4300	6300	H71944/HQ1
	340	56	3	1,1	113,9	156,5	4000	6000	107,2	148,1	3800	5600	H7044
	340	56	3	1,1	113,9	156,5	4500	6700	107,2	148,1	4000	6000	H7044/HQ1



Hauptabmessungen					$\alpha=15^\circ$				Kurzbezeichnung
					Tragzahlen		Grenzdrehzahlen		
d	D	B	r <sub>sim</sub>	r <sub>1sim</sub>	Cr	Cor	Fett	Öl	
mm					kN		r/min		
10	26	8	0,3	0,15	3	1,2	80000	130000	B7000C
	26	8	0,3	0,15	3	1,2	100000	160000	B7000C/HQ1
12	28	8	0,3	0,15	3,3	1,3	70000	110000	B7001C
	28	8	0,3	0,15	3,3	1,3	85000	130000	B7001C/HQ1
15	32	9	0,3	0,15	3,6	1,6	60000	90000	B7002C
	32	9	0,3	0,15	3,6	1,6	75000	110000	B7002C/HQ1
17	35	10	0,3	0,15	3,9	1,7	53000	80000	B7003C
	35	10	0,3	0,15	3,9	1,7	67000	100000	B7003C/HQ1
20	42	12	0,6	0,15	5,7	2,7	45000	67000	B7004C
	42	12	0,6	0,15	5,7	2,7	65000	85000	B7004C/HQ1
25	47	12	0,6	0,15	7,4	3,8	38000	56000	B7005C
	47	12	0,6	0,15	7,4	3,8	45000	67000	B7005C/HQ1
30	55	13	1	0,3	9,1	4,8	32000	48000	B7006C
	55	13	1	0,3	9,1	4,8	38000	56000	B7006C/HQ1
35	62	14	1	0,3	10,9	6	28000	43000	B7007C
	62	14	1	0,3	10,9	6	34000	53000	B7007C/HQ1
40	68	15	1	0,3	12,9	7,4	26000	40000	B7008C
	68	15	1	0,3	12,9	7,4	32000	48000	B7008C/HQ1
45	75	16	1	0,3	15	9	24000	38000	B7009C
	75	16	1	0,3	15	9	30000	45000	B7009C/HQ1
50	80	16	1	0,3	15,9	10	22000	36000	B7010C
	80	16	1	0,3	15,9	10	26000	43000	B7010C/HQ1
55	90	18	1,1	0,6	19,9	12,9	19000	32000	B7011C
	90	18	1,1	0,6	19,9	12,9	22000	38000	B7011C/HQ1
60	95	18	1,1	0,6	20,4	13,6	18000	30000	B7012C
	95	18	1,1	0,6	20,4	13,6	21000	36000	B7012C/HQ1



Hauptabmessungen					α=15°				α=25°				Kurzbezeichnung
					Tragzahlen		Grenzdrehzahlen		Tragzahlen		Grenzdrehzahlen		
d	D	B	r <sub>sim</sub>	r <sub>1sim</sub>	Cr	Cor	Fett	Öl	Cr	Cor	Fett	Öl	
mm					kN		r/min		kN		r/min		
8	22	7	0,3	0,15	1,65	1,2	95000	160000	1,55	1,1	85000	140000	HS708
10	22	6	0,3	0,1	1,9	1	90000	150000	1,8	1	80000	130000	HS71900
	22	6	0,3	0,1	1,9	1	100000	170000	1,8	1	90000	150000	HS71900/HQ1
	26	8	0,3	0,15	2,7	1,6	85000	140000	2,6	1,5	70000	120000	HS7000
	26	8	0,3	0,15	2,7	1,6	95000	160000	2,6	1,5	85000	140000	HS7000/HQ1
12	24	6	0,3	0,1	2	1,1	85000	140000	1,9	1,1	75000	120000	HS71901
	24	6	0,3	0,1	2	1,1	95000	160000	1,9	1,1	85000	140000	HS71901/HQ1
	28	8	0,3	0,15	2,7	1,6	75000	120000	2,5	1,5	63000	100000	HS7001
	28	8	0,3	0,15	2,7	1,6	85000	140000	2,5	1,5	75000	120000	HS7001/HQ1
15	28	7	0,3	0,1	2,2	1,4	75000	120000	2,1	1,3	63000	95000	HS71902
	28	7	0,3	0,1	2,2	1,4	85000	140000	2,1	1,3	75000	120000	HS71902/HQ1
	32	9	0,3	0,15	3,6	2,3	70000	110000	3,5	2,2	60000	90000	HS7002
	32	9	0,3	0,15	3,6	2,3	80000	130000	3,5	2,2	70000	110000	HS7002/HQ1
17	30	7	0,3	0,1	2,3	1,5	70000	110000	2,2	1,4	58000	90000	HS71903
	30	7	0,3	0,1	2,3	1,5	80000	130000	2,2	1,4	67000	100000	HS71903/HQ1
	35	10	0,3	0,15	3,8	2,5	60000	90000	3,6	2,3	53000	80000	HS7003
	35	10	0,3	0,15	3,8	2,5	67000	100000	3,6	2,3	63000	95000	HS7003/HQ1
20	37	9	0,3	0,15	3,9	2,7	56000	84000	3,7	2,5	48000	70000	HS71904
	37	9	0,3	0,15	3,9	2,7	67000	100000	3,7	2,5	56000	85000	HS71904/HQ1
	42	12	0,6	0,15	6,1	4,3	53000	80000	5,8	4,1	45000	67000	HS7004
	42	12	0,6	0,15	6,1	4,3	63000	95000	5,8	4,1	50000	75000	HS7004/HQ1
25	42	9	0,3	0,15	4,2	3,2	50000	75000	3,9	3	45000	63000	HS71905
	42	9	0,3	0,15	4,2	3,2	56000	85000	3,9	3	48000	70000	HS71905/HQ1
	47	12	0,6	0,15	6,2	4,6	45000	67000	5,8	4,4	38000	56000	HS7005
	47	12	0,6	0,15	6,2	4,6	50000	75000	5,8	4,4	45000	67000	HS7005/HQ1
30	47	9	0,3	0,15	6,3	4,9	45000	67000	6	4,6	38000	56000	HS71906
	47	9	0,3	0,15	6,3	4,9	50000	75000	6	4,6	43000	63000	HS71906/HQ1
	55	13	1	0,3	8,6	6,6	40000	60000	8,1	6,3	36000	53000	HS7006
	55	13	1	0,3	8,6	6,6	48000	70000	8,1	6,3	40000	60000	HS7006/HQ1
35	55	10	0,6	0,15	6,9	6	38000	56000	6,5	5,6	32000	48000	HS71907
	55	10	0,6	0,15	6,9	6	43000	63000	6,5	5,6	36000	53000	HS71907/HQ1
	62	14	1	0,3	9,2	7,8	36000	53000	8,7	7,4	32000	48000	HS7007
	62	14	1	0,3	9,2	7,8	40000	60000	8,7	7,4	36000	53000	HS7007/HQ1



Hauptabmessungen					α=15°				α=25°				Kurzbezeichnung
					Tragzahlen		Grenzdrehzahlen		Tragzahlen		Grenzdrehzahlen		
d	D	B	r <sub>sim</sub>	r <sub>1sim</sub>	Cr	Cor	Fett	Öl	Cr	Cor	Fett	Öl	
mm					kN		r/min		kN		r/min		
40	62	12	0,6	0,15	7,2	6,8	32000	48000	6,8	6,4	28000	43000	HS71908
	62	12	0,6	0,15	7,2	6,8	36000	54000	6,8	6,4	30000	45000	HS71908/HQ1
	68	15	1	0,3	9,8	8,9	30000	45000	9,3	8,4	26000	40000	HS7008
	68	15	1	0,3	9,8	8,9	36000	53000	9,3	8,4	30000	45000	HS7008/HQ1
45	68	12	0,6	0,15	10	9,3	28000	43000	9,4	8,8	24000	38000	HS71909
	68	12	0,6	0,15	10	9,3	30000	45000	9,4	8,8	28000	43000	HS71909/HQ1
	75	16	1	0,3	12,5	11,4	26000	40000	11,8	10,7	24000	38000	HS7009
	75	16	1	0,3	12,5	11,4	30000	45000	11,8	10,7	28000	43000	HS7009/HQ1
50	72	12	0,6	0,15	10,3	10,1	24000	38000	9,7	9,5	20000	34000	HS71910
	72	12	0,6	0,15	10,3	10,1	28000	43000	9,7	9,5	24000	38000	HS71910/HQ1
	80	16	1	0,3	12,9	12,4	22000	36000	12,2	11,7	19000	32000	HS7010
	80	16	1	0,3	12,9	12,4	26000	40000	12,2	11,7	22000	36000	HS7010/HQ1
55	80	13	1	0,3	13,2	12,9	20000	34000	12,4	12,2	17000	28000	HS71911
	80	13	1	0,3	13,2	12,9	24000	38000	12,4	12,2	20000	34000	HS71911/HQ1
	90	18	1	0,6	18,6	17,1	20000	34000	17,5	16,8	18000	30000	HS7011
	90	18	1	0,6	18,6	17,1	24000	38000	17,5	16,8	20000	34000	HS7011/HQ1
60	85	13	1	0,3	13,6	13,9	19000	32000	12,8	13,2	16000	26000	HS71912
	85	13	1	0,3	13,6	13,9	22000	36000	12,8	13,2	19000	32000	HS71912/HQ1
	95	18	1,1	0,6	19,3	19,3	19000	32000	18,2	18,2	16000	26000	HS7012
	95	18	1,1	0,6	19,3	19,3	22000	36000	18,2	18,2	19000	32000	HS7012/HQ1
65	90	13	1	0,3	14	15	18000	30000	13,2	14,1	16000	26000	HS71913
	90	13	1	0,3	14	15	20000	34000	13,2	14,1	18000	30000	HS71913/HQ1
	100	18	1,1	0,6	19,9	20,8	17000	28000	18,8	19,7	14000	22000	HS7013
	100	18	1,1	0,6	19,9	20,8	20000	34000	18,8	19,7	16000	26000	HS7013/HQ1
70	100	16	1	0,3	18,3	19,9	17000	28000	17,6	18,7	14000	22000	HS71914
	100	16	1	0,3	18,3	19,9	19000	32000	17,3	18,7	16000	26000	HS71914/HQ1
	110	20	1,1	0,6	25,9	26,7	16000	26000	24,4	25,2	14000	22000	HS7014
	110	20	1,1	0,6	25,9	26,7	19000	32000	24,4	25,2	16000	26000	HS7014/HQ1
75	105	16	1	0,3	18,8	21,2	16000	26000	17,6	20	14000	22000	HS71915
	105	16	1	0,3	18,8	21,2	18000	30000	17,6	20	16000	24000	HS71915/HQ1
	115	20	1,1	0,6	26,2	27,8	15000	24000	24,7	26,3	13000	20000	HS7015
	115	20	1,1	0,6	26,2	27,8	17000	28000	24,7	26,3	15000	24000	HS7015/HQ1
80	110	16	1	0,3	21	23,9	15000	24000	19,6	22,4	13000	20000	HS71916
	110	16	1	0,3	21	23,9	17000	28000	19,6	22,4	15000	24000	HS71916/HQ1
	125	22	1,1	0,6	31,2	33,5	14000	22000	29,5	31,7	12000	19000	HS7016
	125	22	1,1	0,6	31,2	33,5	16000	26000	29,5	31,7	14000	22000	HS7016/HQ1
85	120	18	1	0,3	21,9	26	14000	22000	20,4	24,5	12000	19000	HS71917
	120	18	1	0,3	21,9	26	16000	26000	20,4	24,5	14000	22000	HS71917/HQ1
	130	22	1,1	0,6	31,6	34,9	13000	20000	29,9	32,9	11000	18000	HS7017
	130	22	1,1	0,6	31,6	34,9	15000	24000	29,9	32,9	13000	20000	HS7017/HQ1

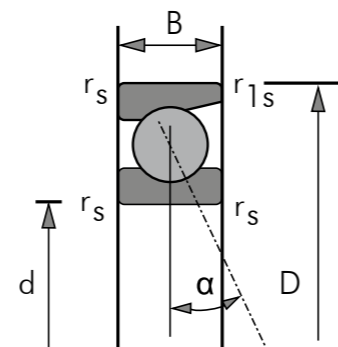


Hauptabmessungen					$\alpha=15^\circ$				$\alpha=25^\circ$				Kurzbezeichnung
					Tragzahlen		Grenzdrehzahlen		Tragzahlen		Grenzdrehzahlen		
d	D	B	r <sub>sim</sub>	r <sub>1sim</sub>	Cr	Cor	Fett	Öl	Cr	Cor	Fett	Öl	Kurzbezeichnung
mm					kN		r/min		kN		r/min		
90	125	18	1,1	0,6	23,6	28,5	14000	20000	22,4	26,5	12000	19000	HS71918
	125	18	1,1	0,6	23,6	28,5	16000	26000	22,4	26,5	14000	22000	HS71918/HQ1
	140	24	1,5	0,6	37,1	41,4	12000	19000	35,1	39,1	10000	17000	HS7018
	140	24	1,5	0,6	37,1	41,4	14000	22000	35,1	39,1	13000	20000	HS7018/HQ1
95	130	18	1,1	0,6	24,5	30	13000	20000	22,8	28	12000	19000	HS71919
	130	18	1,1	0,6	24,5	30	15000	24000	22,8	28	14000	22000	HS71919/HQ1
	145	24	1,5	0,6	37,6	43	11000	18000	35,5	40,6	10000	15000	HS7019
	145	24	1,5	0,6	37,6	43	13000	20000	35,5	40,6	11000	18000	HS7019/HQ1
100	140	20	1,1	0,6	29	36	12000	19000	27,5	33,5	9500	16000	HS71920
	140	20	1,1	0,6	29	36	14000	22000	27,5	33,5	12000	19000	HS71920/HQ1
	150	24	1,5	0,6	38,1	44,6	11000	18000	36	42,1	9000	15000	HS7020
	150	24	1,5	0,6	38,1	44,6	13000	20000	36	42,1	11000	18000	HS7020/HQ1
105	145	20	1,1	0,6	30	38	11000	18000	28	35,5	9000	15000	HS71921
	145	20	1,1	0,6	30	38	13000	20000	28	35,5	11000	18000	HS71921/HQ1
	160	26	2	1	49,1	56	10000	17000	46,4	53,2	8500	14000	HS7021
	160	26	2	1	49,1	56	12000	20000	46,4	53,2	9500	16000	HS7021/HQ1
110	150	20	1,1	0,6	34,5	43,8	9500	16000	32,5	40,5	8000	13000	HS71922
	150	20	1,1	0,6	34,5	43,8	12000	19000	32,5	40,5	10000	17000	HS71922/HQ1
	170	28	2	1	49,7	58,5	10000	17000	46,5	55,3	8500	14000	HS7022
	170	28	2	1	49,7	58,5	12000	19000	46,5	55,3	9500	16000	HS7022/HQ1
120	165	22	1,1	0,6	36,5	48	9000	15000	34	45	8000	13000	HS71924
	165	22	1,1	0,6	36,5	48	11000	18000	34	45	9500	16000	HS71924/HQ1
	180	28	2	1	51	62,8	10000	15000	48	58,5	8000	13000	HS7024
	180	28	2	1	51	62,8	11000	18000	48	58,5	9500	16000	HS7024/HQ1
130	180	24	1,5	0,6	41,1	55,9	8500	14000	38,6	52	8000	13000	HS71926
	180	24	1,5	0,6	41,1	55,9	9500	16000	38,6	52	9000	15000	HS71926/HQ1
	200	33	2	1	65,4	81,5	8500	14000	61,8	77	7500	12000	HS7026
	200	33	2	1	65,4	81,5	9500	16000	61,8	77	8500	14000	HS7026/HQ1
140	190	24	1,5	0,6	41,9	58	7500	12000	39,4	54	7000	11000	HS71928
	190	24	1,5	0,6	41,9	58	8500	14000	39,4	54	8000	13000	HS71928/HQ1
	210	33	2	1	67	87	8000	13000	63	81,5	7000	11000	HS7028
	210	33	2	1	67	87	9000	15000	63	81,5	8000	13000	HS7028/HQ1
150	210	28	2	1	47,5	71,1	7000	11000	44,7	67	6300	9500	HS71930
	210	28	2	1	47,5	71,1	8000	13000	44,7	67	7500	12000	HS71930/HQ1
	225	35	2,1	1,1	81,5	106	7000	11000	76,5	98	6700	10000	HS7030
	225	35	2,1	1,1	81,5	106	8000	13000	76,5	98	7500	12000	HS7030/HQ1
160	220	28	2	1	50,1	74,8	6300	9500	47,1	70,5	6000	9000	HS71932
	220	28	2	1	50,1	74,8	7500	12000	47,1	70,5	7000	11000	HS71932/HQ1
	240	38	2,1	1,1	84,3	113,4	6300	9500	49,6	107,2	6000	9000	HS7032
	240	38	2,1	1,1	84,3	113,4	7000	11000	49,6	107,2	6700	10000	HS7032/HQ1

Hauptabmessungen					$\alpha=15^\circ$				$\alpha=25^\circ$				Kurzbezeichnung
					Tragzahlen		Grenzdrehzahlen		Tragzahlen		Grenzdrehzahlen		
d	D	B	r <sub>sim</sub>	r <sub>1sim</sub>	Cr	Cor	Fett	Öl	Cr	Cor	Fett	Öl	Kurzbezeichnung
mm					kN		r/min		kN		r/min		
170	230	28	2	1	57,7	86,8	6000	9000	54,3	81,8	5300	8000	HS71934
	230	28	2	1	57,7	86,8	7000	11000	54,3	81,8	6300	9500	HS71934/HQ1
	260	42	2,1	1,1	102,7	139,6	6000	9000	97	131,9	5300	8000	HS7034
	260	42	2,1	1,1	102,7	139,6	6700	10000	97	131,9	6000	9000	HS7034/HQ1
180	250	33	2	1	59,2	93,1	5300	8000	55,7	87,7	5000	7500	HS71936
	250	33	2	1	59,2	93,1	6300	9500	55,7	87,7	6000	9000	HS71936/HQ1
	280	46	2,1	1,1	104,8	148,3	5600	8500	99	140,1	5000	7500	HS7036
	280	46	2,1	1,1	104,8	148,3	6300	9500	99	140,1	5600	8500	HS7036/HQ1
190	260	33	2	1	75	116,1	5000	7500	70,6	109,4	4500	6700	HS71938
	260	33	2	1	75	116,1	6000	9000	70,6	109,4	5300	8000	HS71938/HQ1
	290	46	2,1	1,1	123,7	173,9	5000	7500	116,9	164,3	4500	6700	HS7038
	290	46	2,1	1,1	123,7	173,9	5600	8500	116,9	164,3	5000	7500	HS7038/HQ1
200	280	38	2	1	75	120,7	4800	7000	70,5	113,7	4200	6300	HS71940
	280	38	2	1	75	120,7	5300	8000	70,5	113,7	4800	7000	HS71940/HQ1
	310	51	2,1	1,1	126,4	184,4	4800	7000	119,4	174,2	4300	6300	HS7040
	310	51	2,1	1,1	126,4	184,4	5300	8000	119,4	174,2	4800	7000	HS7040/HQ1
220	300	38	2	1	84,6	139,6	4500	6700	79,6	131,5	4000	6000	HS71944
	300	38	2	1	84,6	139,6	5300	8000	79,6	131,5	4500	6700	HS71944/HQ1
	340	56	3	1,1	147,7	219,5	4300	6300	139,5	207,4	4000	6000	HS7044
	340	56	3	1,1	147,7	219,5	4800	7000	139,5	207,4	4300	6300	HS7044/HQ1



Hauptabmessungen					α=15°			α=25°			Kurzbezeichnung
					Tragzahlen		Grenzdrehzahlen	Tragzahlen		Grenzdrehzahlen	
d	D	B	r <sub>sim</sub>	r <sub>l<sub>sim</sub></sub>	Cr	Cor	Fett	Cr	Cor	Fett	
mm					kN		r/min	kN		r/min	
10	22	6	0,3	0,1	1,9	1	90.000	1,8	1	75.000	B71900-2RZ
10	22	6	0,3	0,1	1,9	1	100.000	1,8	1	85.000	B71900-2RZ/HQ1
10	26	8	0,3	0,15	2,2	1,2	80.000	2,1	1,2	67.000	B7000-2RZ
10	26	8	0,3	0,15	2,2	1,2	90.000	2,1	1,2	75.000	B7000-2RZ/HQ1
12	24	6	0,3	0,1	2	1,1	80.000	1,9	1,1	67.000	B71901-2RZ
12	24	6	0,3	0,1	2	1,1	90.000	1,9	1,1	75.000	B71901-2RZ/HQ1
12	28	8	0,3	0,15	2,2	1,3	70.000	2	1,2	60.000	B7001-2RZ
12	28	8	0,3	0,15	2,2	1,3	80.000	2	1,2	70.000	B7001-2RZ/HQ1
15	28	7	0,3	0,1	2,2	1,4	67.000	2,1	1,3	56.000	B71902-2RZ
15	28	7	0,3	0,1	2,2	1,4	75.000	2,1	1,3	63.000	B71902-2RZ/HQ1
15	32	9	0,3	0,15	3,6	2,3	60.000	3,5	2,2	50.000	B7002-2RZ
15	32	9	0,3	0,15	3,6	2,3	70.000	3,5	2,2	60.000	B7002-2RZ/HQ1
17	30	7	0,3	0,1	2,3	1,5	60.000	2,2	1,4	50.000	B71903-2RZ
17	30	7	0,3	0,1	2,3	1,5	70.000	2,2	1,4	60.000	B71903-2RZ/HQ1
17	35	10	0,3	0,15	3,8	2,5	53.000	3,6	2,3	45.000	B7003-2RZ
17	35	10	0,3	0,15	3,8	2,5	63.000	3,6	2,3	53.000	B7003-2RZ/HQ1
20	37	9	0,3	0,15	3,9	2,7	50.000	3,7	2,5	43.000	B71904-2RZ
20	37	9	0,3	0,15	3,9	2,7	56.000	3,7	2,5	48.000	B71904-2RZ/HQ1
20	42	12	0,6	0,15	6,1	4,3	45.000	5,8	4,1	38.000	B7004-2RZ
20	42	12	0,6	0,15	6,1	4,3	53.000	5,8	4,1	45.000	B7004-2RZ/HQ1
25	42	9	0,3	0,15	4,2	3,2	43.000	3,9	3	36.000	B71905-2RZ
25	42	9	0,3	0,15	4,2	3,2	48.000	3,9	3	40.000	B71905-2RZ/HQ1
25	47	12	0,6	0,15	6,2	4,6	38.000	5,8	4,4	34.000	B7005-2RZ
25	47	12	0,6	0,15	6,2	4,6	45.000	5,8	4,4	38.000	B7005-2RZ/HQ1
30	47	9	0,3	0,15	6,3	4,9	36.000	6	4,6	32.000	B71906-2RZ
30	47	9	0,3	0,15	6,3	4,9	43.000	6	4,6	36.000	B71906-2RZ/HQ1
30	55	13	1	0,3	8,6	6,6	32.000	8,1	6,3	28.000	B7006-2RZ
30	55	13	1	0,3	8,6	6,6	38.000	8,1	6,3	32.000	B7006-2RZ/HQ1
35	55	10	0,6	0,15	6,9	6	32.000	6,5	5,6	26.000	B71907-2RZ
35	55	10	0,6	0,15	6,9	6	36.000	6,5	5,6	30.000	B71907-2RZ/HQ1
35	62	14	1	0,3	9,2	7,8	28.000	8,7	7,4	24.000	B7007-2RZ
35	62	14	1	0,3	9,2	7,8	34.000	8,7	7,4	28.000	B7007-2RZ/HQ1



Hauptabmessungen					α=15°			α=25°			Kurzbezeichnung
					Tragzahlen		Grenzdrehzahlen	Tragzahlen		Grenzdrehzahlen	
d	D	B	r <sub>sim</sub>	r <sub>l<sub>sim</sub></sub>	Cr	Cor	Fett	Cr	Cor	Fett	
mm					kN		r/min	kN		r/min	
40	62	12	0,6	0,15	7,2	6,8	28.000	6,8	6,4	24.000	B71908-2RZ
40	62	12	0,6	0,15	7,2	6,8	32.000	6,8	6,4	28.000	B71908-2RZ/HQ1
40	68	15	1	0,3	9,8	8,9	26.000	9,3	8,4	22.000	B7008-2RZ
40	68	15	1	0,3	9,8	8,9	30.000	9,3	8,4	26.000	B7008-2RZ/HQ1
45	68	12	0,6	0,15	10	9,3	24.000	9,4	8,8	22.000	B71909-2RZ
45	68	12	0,6	0,15	10	9,3	28.000	9,4	8,8	24.000	B71909-2RZ/HQ1
45	75	16	1	0,3	12,5	11,4	24.000	11,8	10,7	20.000	B7009-2RZ
45	75	16	1	0,3	12,5	11,4	26.000	11,8	10,7	24.000	B7009-2RZ/HQ1
50	72	12	0,6	0,15	10,3	10,1	22.000	9,7	9,5	20.000	B71910-2RZ
50	72	12	0,6	0,15	10,3	10,1	26.000	9,7	9,5	22.000	B71910-2RZ/HQ1
50	80	16	1	0,3	12,9	12,4	22.000	12,2	11,7	18.000	B7010-2RZ
50	80	16	1	0,3	12,9	12,4	24.000	12,2	11,7	22.000	B7010-2RZ/HQ1
55	80	13	1	0,3	13,2	12,9	20.000	12,4	12,2	18.000	B71911-2RZ
55	80	13	1	0,3	13,2	12,9	24.000	12,4	12,2	20.000	B71911-2RZ/HQ1
55	90	18	1	0,6	18,6	17,8	19.000	17,5	16,8	17.000	B7011-2RZ
55	90	18	1	0,6	18,6	17,8	22.000	17,5	16,8	19.000	B7011-2RZ/HQ1
60	85	13	1	0,3	13,6	13,9	19.000	12,8	13,2	17.000	B71912-2RZ
60	85	13	1	0,3	13,6	13,9	22.000	12,8	13,2	19.000	B71912-2RZ/HQ1
60	95	18	1,1	0,6	19,3	19,3	18.000	18,2	18,2	15.000	B7012-2RZ
60	95	18	1,1	0,6	19,3	19,3	20.000	18,2	18,2	18.000	B7012-2RZ/HQ1
65	90	13	1	0,3	14	15	18.000	13,2	14,1	15.000	B71913-2RZ
65	90	13	1	0,3	14	15	20.000	13,2	14,1	18.000	B71913-2RZ/HQ1
65	100	18	1,1	0,6	19,9	20,8	17.000	18,8	19,7	15.000	B7013-2RZ
65	100	18	1,1	0,6	19,9	20,8	20.000	18,8	19,7	17.000	B7013-2RZ/HQ1
70	100	16	1	0,3	18,3	19,9	16.000	17,3	18,6	14.000	B71914-2RZ
70	100	16	1	0,3	18,3	19,9	19.000	17,3	18,6	16.000	B71914-2RZ/HQ1
70	110	20	1,1	0,6	25,9	26,7	16.000	24,4	25,2	13.000	B7014-2RZ
70	110	20	1,1	0,6	25,9	26,7	18.000	24,4	25,2	15.000	B7014-2RZ/HQ1
75	105	16	1	0,3	18,8	21,2	16.000	17,6	20	13.000	B71915-2RZ
75	105	16	1	0,3	18,8	21,2	18.000	17,6	20	15.000	B71915-2RZ/HQ1
75	115	20	1,1	0,6	26,2	27,8	15.000	24,7	26,3	13.000	B7015-2RZ
75	115	20	1,1	0,6	26,2	27,8	17.000	24,7	26,3	15.000	B7015-2RZ/HQ1
80	110	16	1	0,3	21	23,9	15.000	19,6	22,4	13.000	B71916-2RZ
80	110	16	1	0,3	21	23,9	17.000	19,6	22,4	15.000	B71916-2RZ/HQ1
80	125	22	1,1	0,6	31,2	33,5	14.000	29,5	31,7	12.000	B7016-2RZ
80	125	22	1,1	0,6	31,2	33,5	16.000	29,5	31,7	13.000	B7016-2RZ/HQ1
85	120	18	1	0,3	21,9	26	14.000	20,4	24,5	12.000	B71917-2RZ
85	120	18	1	0,3	21,9	26	16.000	20,4	24,5	13.000	B71917-2RZ/HQ1
85	130	22	1,1	0,6	31,6	34,9	13.000	29,9	32,9	11.000	B7017-2RZ
85	130	22	1,1	0,6	31,6	34,9	15.000	29,9	32,9	13.000	B7017-2RZ/HQ1

Hauptabmessungen					α=15°			α=25°			Kurzbezeichnung
					Tragzahlen		Grenzdrehzahlen	Tragzahlen		Grenzdrehzahlen	
d	D	B	r <sub>sim</sub>	r <sub>l<sub>sim</sub></sub>	Cr	Cor	Fett	Cr	Cor	Fett	
mm					kN		r/min	kN		r/min	
90	125	18	1,1	0,6	23,6	28,5	13.000	22,4	26,5	11.000	B71918-2RZ
90	125	18	1,1	0,6	23,6	28,5	15.000	22,4	26,5	13.000	B71918/HQ1
90	140	24	1,5	0,6	37,1	41,4	12.000	35,1	39,1	10.000	B7018-2RZ
90	140	24	1,5	0,6	37,1	41,4	14.000	35,1	39,1	12.000	B7018-2RZ/HQ1
95	130	18	1,1	0,6	24,5	30	12.000	22,8	28	10.000	B71919-2RZ
95	130	18	1,1	0,6	24,5	30	14.000	22,8	28	12.000	B71919-2RZ/HQ1
95	145	24	1,5	0,6	37,6	43	11.000	35,5	40,6	9.500	B7019-2RZ
95	145	24	1,5	0,6	37,6	43	13.000	35,5	40,6	11.000	B7019-2RZ/HQ1
100	140	20	1,1	0,6	29	36	11.000	27,5	33,5	9.500	B71920-2RZ
100	140	20	1,1	0,6	29	36	13.000	27,5	33,5	11.000	B71920-2RZ/HQ1
100	150	24	1,5	0,6	38,1	44,6	11.000	36	42,1	9.000	B7020-2RZ
100	150	24	1,5	0,6	38,1	44,6	12.000	36	42,1	11.000	B7020-2RZ/HQ1
105	145	20	1,1	0,6	30	38	11.000	28	35,5	9.000	B71921-2RZ
105	145	20	1,1	0,6	30	38	12.000	28	35,5	11.000	B71921-2RZ/HQ1
105	160	26	2	1	49,1	56,3	10.000	46,4	53,2	8.000	B7021-2RZ
105	160	26	2	1	49,1	56,3	12.000	46,4	53,2	10.000	B7021-2RZ/HQ1
110	150	20	1,1	0,6	34,5	43,8	10.000	32,5	40,5	9.000	B71922-2RZ
110	150	20	1,1	0,6	34,5	43,8	12.000	32,5	41,4	10.000	B71922-2RZ/HQ1
110	170	28	2	1	49,7	58,5	9.500	46,9	55,3	8.000	B7022-2RZ
110	170	28	2	1	49,7	58,5	11.000	46,9	55,3	9.000	B7022-2RZ/HQ1
120	165	22	1,1	0,6	36,5	48	9.000	34	45	8.000	B71924-2RZ
120	165	22	1,1	0,6	36,5	48	11.000	34	45	9.000	B71924-2RZ/HQ1
120	180	28	2	1	51	62,8	8.500	48,2	58,5	7.500	B7024-2RZ
120	180	28	2	1	51	62,8	10.000	48,2	58,5	8.500	B7024-2RZ/HQ1
130	180	24	1,5	0,6	41,1	55,9	8.500	38,6	52	7.000	B71926-2RZ
130	180	24	1,5	0,6	41,1	55,9	9.000	38,6	52	8.000	B71926-2RZ/HQ1
130	200	33	2	1	65,4	81,5	7.500	61,8	77	6.700	B7026-2RZ
130	200	33	2	1	65,4	81,5	9.000	61	77	7.500	B7026-2RZ/HQ1
140	190	24	1,5	0,6	41,9	60	7.000	39,4	55,6	6.700	B71928-2RZ
140	190	24	1,5	0,6	41,9	60	8.000	39,4	55,6	7.500	B71928-2RZ/HQ1
140	210	33	2	1	67,1	87	6.700	63,4	82,2	6.300	B7028-2RZ
140	210	33	2	1	67,1	87	7.500	63,4	82,2	7.000	B7028-2RZ/HQ1
150	210	28	2	1	47,5	71,1	6.700	44,7	67	6.000	B71930-2RZ
150	210	28	2	1	47,5	71,1	7.500	44,7	67	6.700	B71930-2RZ/HQ1
150	225	35	2,1	1,1	82,4	106,5	6.000	77,8	100,6	5.600	B7030-2RZ
150	225	35	2,1	1,1	82,4	106,5	6.700	77,8	100,6	6.300	B7030-2RZ/HQ1
160	220	28	2	1	50,1	74,8	6.000	47,1	70,5	5.600	B71932-2RZ
160	220	28	2	1	50,1	74,8	6.700	47,1	70,5	6.300	B71932-2RZ/HQ1
160	240	38	2,1	1,1	84,3	113,4	5.600	79,6	107,2	5.000	B7032-2RZ
160	240	38	2,1	1,1	84,3	113,4	6.300	79,6	107,2	5.600	B7032-2RZ/HQ1

Hauptabmessungen					α=15°			α=25°			Kurzbezeichnung
					Tragzahlen		Grenzdrehzahlen	Tragzahlen		Grenzdrehzahlen	
d	D	B	r <sub>sim</sub>	r <sub>l<sub>sim</sub></sub>	Cr	Cor	Fett	Cr	Cor	Fett	
mm					kN		r/min	kN		r/min	
170	230	28	2	1	57,7	86,8	5.600	54,3	81,8	5.000	B71934-2RZ
170	230	28	2	1	57,7	86,8	6.300	54,3	81,8	5.600	B71934-2RZ/HQ1
170	260	42	2,1	1,1	102,7	139,6	5.300	97	131,9	4.800	B7034-2RZ
170	260	42	2,1	1,1	102,7	139,6	6.000	97	131,9	5.300	B7034-2RZ/HQ1
180	250	33	2	1	59,2	93,1	5.000	55,7	87,7	4.800	B71936-2RZ
180	250	33	2	1	59,2	93,1	5.600	55,7	87,7	5.300	B71936-2RZ/HQ1
180	280	46	2,1	1,1	104,8	148,3	4.800	99	140,1	4.300	B7036-2RZ
180	280	46	2,1	1,1	104,8	148,3	5.300	99	140,1	4.800	B7036-2RZ/HQ1
190	260	33	2	1	75	116,1	4.800	70,6	109,4	4.300	B71938-2RZ
190	260	33	2	1	75	116,1	5.300	70,6	109,4	4.800	B71938-2RZ/HQ1
190	290	46	2,1	1,1	123,7	173,9	4.500	116,9	164,3	4.000	B7038-2RZ
190	290	46	2,1	1,1	123,7	173,9	5.000	116,9	164,3	4.500	B7038-2RZ/HQ1
200	280	38	2	1	75	120,7	4.500	70,5	113,7	4.000	B71940-2RZ
200	280	38	2	1	75	120,7	5.000	70,5	113,7	4.500	B71940-2RZ/HQ1
200	310	51	2,1	1,1	126,4	184,4	4.000	119,4	174,2	3.800	B7040-2RZ
200	310	51	2,1	1,1	126,4	184,4	4.500	119,4	174,2	4.300	B7040-2RZ/HQ1
220	300	38	2	1	84,6	139,6	4.300	79,6	131,5	3.800	B71944-2RZ
220	300	38	2	1	84,6	139,6	4.800	79,6	131,5	4.300	B71944-2RZ/HQ1
220	340	56	3	1,1	147,7	219,5	3.800	139,5	207,4	3.600	B7044-2RZ
220	340	56	3	1,1	147,7	219,5	4.300	139,5	207,4	4.000	B7044-2RZ/HQ1

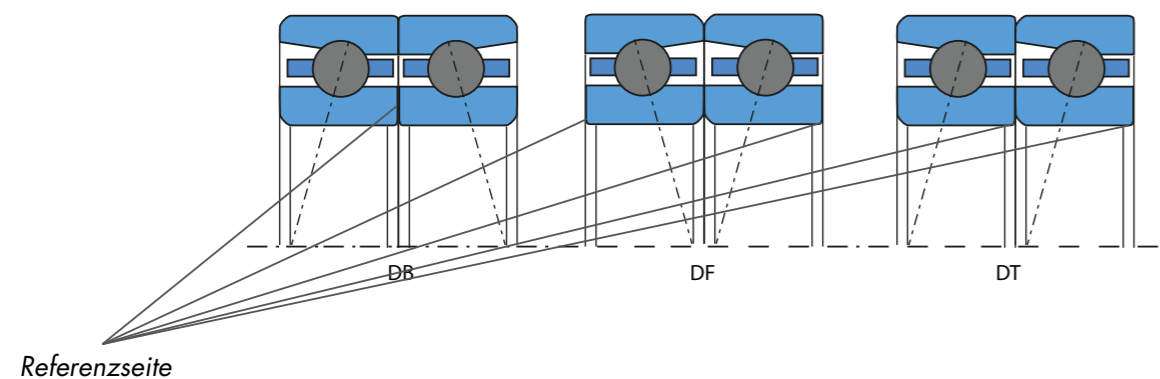
Vergleichstabelle von FUD Spindellagern mit Marktbegleitern

FUD	Baureihe						
	SNFA	FAG	SKF	NSK	GMN	FAFNIR	RHP
718	SEA	B718					
719	SEB	B719	719	79	S619	93WI	79
70	EX	B70	70	70	S60	91WI	70
72	E200	B72	72	72	S62	2WI	72
H719	HB...VEB			BNC19		993WN	S79
H70	HX-VEX		70CC	BNC10	SH60	991WN	S70
HS719		HS719					
HS70		HS70					
B719-2RZ	HB.../S	HSS719					
B70-2RZ	HX.../S VEX.../S	HSS70					
B70					SN60	91WO	

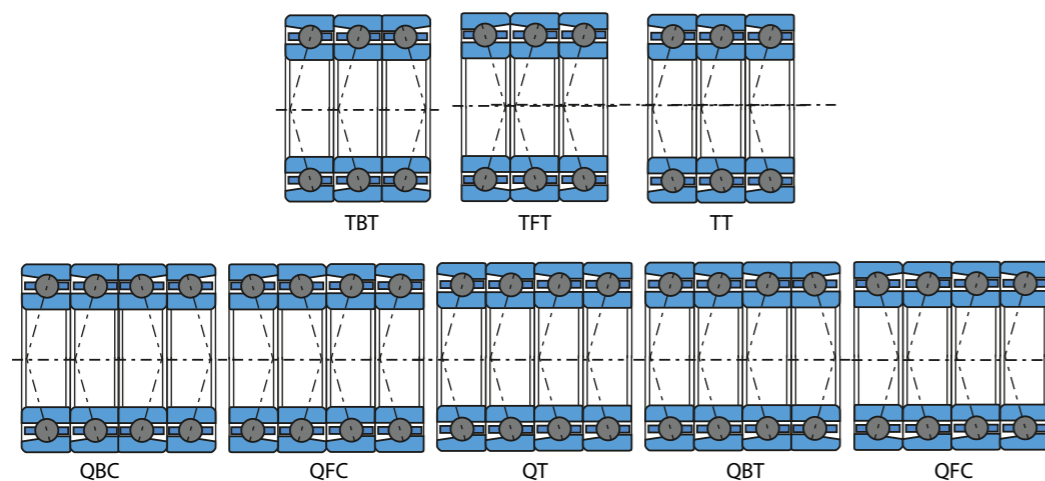
# EINBAUANLEITUNG FÜR GEDICHTETE FUD SPINDELLAGER

FUD Spindellager sind standardmäßig universell paarbar und können somit in beliebiger Anordnung, zum Beispiel als starre X-, O- und Tandem- Anordnung eingebaut werden. Um ein gleichmäßiges Tragen der Lagerpaare zu gewährleisten empfehlen wir Ihnen die praktische FUD Lagerpassungstabelle. Die Lageranordnung lässt sich nach den folgenden Bildern vornehmen. Bei offenen Spindellagern ist die mit der Typenbezeichnung markierte Seite die Referenzseite und bei abgedichteten Spindellagern ist die Seite mit den roten Dichtungen die Referenzseite. Damit entstehen für den Kunden logistische Vorteile, besonders bei der Ersatzteilbeschaffung und Bevorratung der Lager.

2er-Lagersätze

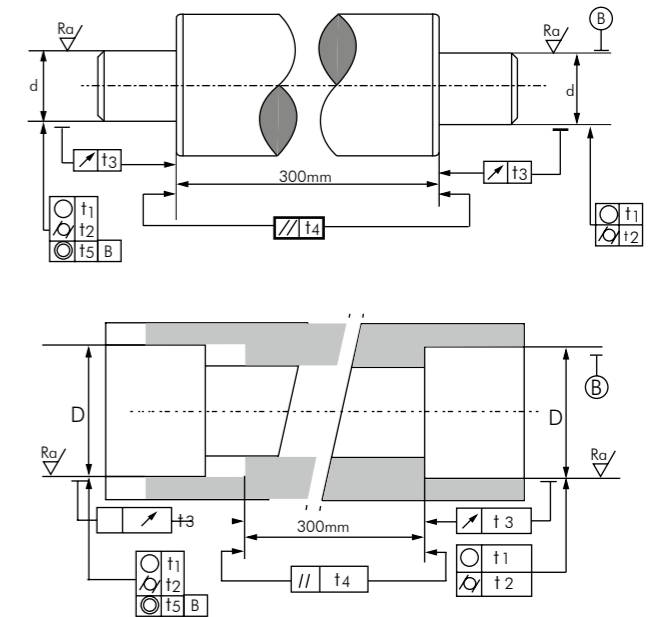


3er-4er-Lagersätze



Drehzahl Korrekturfaktor

Paarung	Vorspannung	Toleranzklassen		
		2	4	5
DT	A	0.99	0.90	0.81
	B	0.88	0.80	0.72
	C	0.70	0.65	0.58
DB, DF	A	0.88	0.80	0.72
	B	0.77	0.70	0.63
	C	0.60	0.55	0.50
TBT, TFT	A	0.77	0.70	0.63
	B	0.60	0.55	0.50
	C	0.38	0.35	0.31
QBC, QFC	A	0.83	0.75	0.68
	B	0.66	0.60	0.54
	C	0.50	0.45	0.41



Richtwerte für Bearbeitung der Wellen

Wellendurchmesser mm	Wellendurchmesser mm									
	über	6	10	18	30	50	80	120	180	250
P5	über	0	0	0	0	0	+3	+4	+5	+6
	bis	-5	-5	-6	-7	-8	-7	-8	-9	-10
P4 P4A P2	über	0	0	0	0	0	+2	+3	+4	+6
	bis	-4	-4	-4	-5	-5	-4	-5	-6	-7
Ziel Interference	über	2	2	2.5	2.5	3	4	4	5	6
	bis	0	0	0	0	0	0	0	0	0

Richtwerte für Bearbeitung der Gehäusebohrung

Gehäusetoleranzen mm	Gehäusetoleranzen mm										
	über	10	18	30	50	80	120	180	250	315	
P5	Festlager	über	+8	+9	+11	+13	+13	+14	+16	+19	+21
		bis	0	0	0	0	-3	-4	-4	-4	-4
P5	Loslager	über	+10	+11	+13	+15	+15	+18	+20	+23	+25
		bis	+2	+2	+2	+2	0	0	0	0	0
P4 P4A P2	Festlager	über	+5	+6	+7	+8	+8	+9	+11	+13	+15
		bis	0	0	0	0	-3	-3	-3	-3	-3
P4 P4A P2	Loslager	über	+7	+8	+9	+10	+10	+12	+14	+16	+18
		bis	+2	+2	+2	+2	0	0	0	0	0
Ziel Interference	Festlager	über	-	6	6	6	8	8	10	11	15
		bis	-	2	2	2	3	3	5	5	6
	Loslager	über	-	11	11	11	15	15	20	23	28
		bis	-	6	6	6	9	9	13	15	18



## Form und Lagetoleranzen der Welle

Codetor Tolerance		Genauigkeitsklasse		
		P5	P4	P4A, P2
○	t <sub>1</sub>	$\frac{IT3}{2}$	$\frac{IT2}{2}$	$\frac{IT1}{2}$
◎	t <sub>2</sub>	$\frac{IT3}{2}$	$\frac{IT2}{2}$	$\frac{IT1}{2}$
∕	t <sub>3</sub>	IT3	IT2	IT1
//	t <sub>4</sub>	IT3	IT2	IT1
○	t <sub>5</sub>	IT4	IT3	IT2
R <sub>a</sub>	μm	0.4	0.4	0.2

## Form und Lagetoleranzen der Gehäusebohrung

Codetor Tolerance		Genauigkeitsklasse		
		P5	P4	P4A, P2
○	t <sub>1</sub>	$\frac{IT3}{2}$	$\frac{IT2}{2}$	$\frac{IT1}{2}$
◎	t <sub>2</sub>	$\frac{IT3}{2}$	$\frac{IT2}{2}$	$\frac{IT1}{2}$
∕	t <sub>3</sub>	IT3	IT2	IT1
//	t <sub>4</sub>	IT3	IT2	IT1
○	t <sub>5</sub>	IT4	IT3	IT2
R <sub>a</sub>	μm	0.8	0.4	0.4

## Toleranzen Spindellager P4 Innenring

d mm		Δd <sub>mp</sub>		Δd <sub>s</sub>		V <sub>dp</sub>		V <sub>dmp</sub>	K <sub>ia</sub>	S <sub>d</sub>	S <sub>ia</sub>	ΔB <sub>s</sub>			V <sub>bs</sub>
						Diameter series						All	Singel	Combi	
						9	0,2								
über	bis	max	min	max	min	max		max	max	max	max	max	min		max
2.5	10	0	-4	0	-4	4	3	2	2.5	3	3	0	-40	-250	2.5
10	18	0	-4	0	-4	4	3	2	2.5	3	3	0	-80	-250	2.5
18	30	0	-5	0	-5	5	4	2.5	3	4	4	0	-120	-250	2.5
30	50	0	-6	0	-6	6	5	3	4	4	4	0	-120	-250	3
50	80	0	-7	0	-7	7	5	3.5	4	5	5	0	-150	-250	4
80	120	0	-8	0	-8	8	6	4	5	5	5	0	-200	-380	4
120	180	0	-10	0	-10	10	8	5	6	6	7	0	-250	-380	5
180	250	0	-12	0	-12	12	9	6	8	7	8	0	-300	-500	6

## Toleranzen Spindellager P4 Außenring

D mm		ΔD <sub>mp</sub>		ΔD <sub>s</sub>		V <sub>dp</sub>		V <sub>Dmp</sub>	K <sub>ea</sub>	S <sub>D</sub>	S <sub>ea</sub>	ΔC <sub>s</sub>		V <sub>cs</sub>
						Diameter series						über	bis	
						9	0,2							
über	bis	über	bis	über	bis	über		über	über	über	über	über	bis	über
6	18	0	-4	0	-4	4	3	2	3	4	5	gleich wie Bs für den Innenring des gleichen Lagers		2.5
18	30	0	-5	0	-5	5	4	2.5	4	4	5			2.5
30	50	0	-6	0	-6	6	5	3	5	4	5			2.5
50	80	0	-7	0	-7	7	5	3.5	5	4	5			3
80	120	0	-8	0	-8	8	6	4	6	5	6			4
120	150	0	-9	0	-9	9	7	5	7	5	7			5
150	180	0	-10	0	-10	10	8	5	8	5	8			5
180	250	0	-11	0	-11	11	8	6	10	7	10			7
250	315	0	-13	0	-13	13	10	7	11	8	10			7
315	400	0	-15	0	-15	15	11	8	13	10	13			8



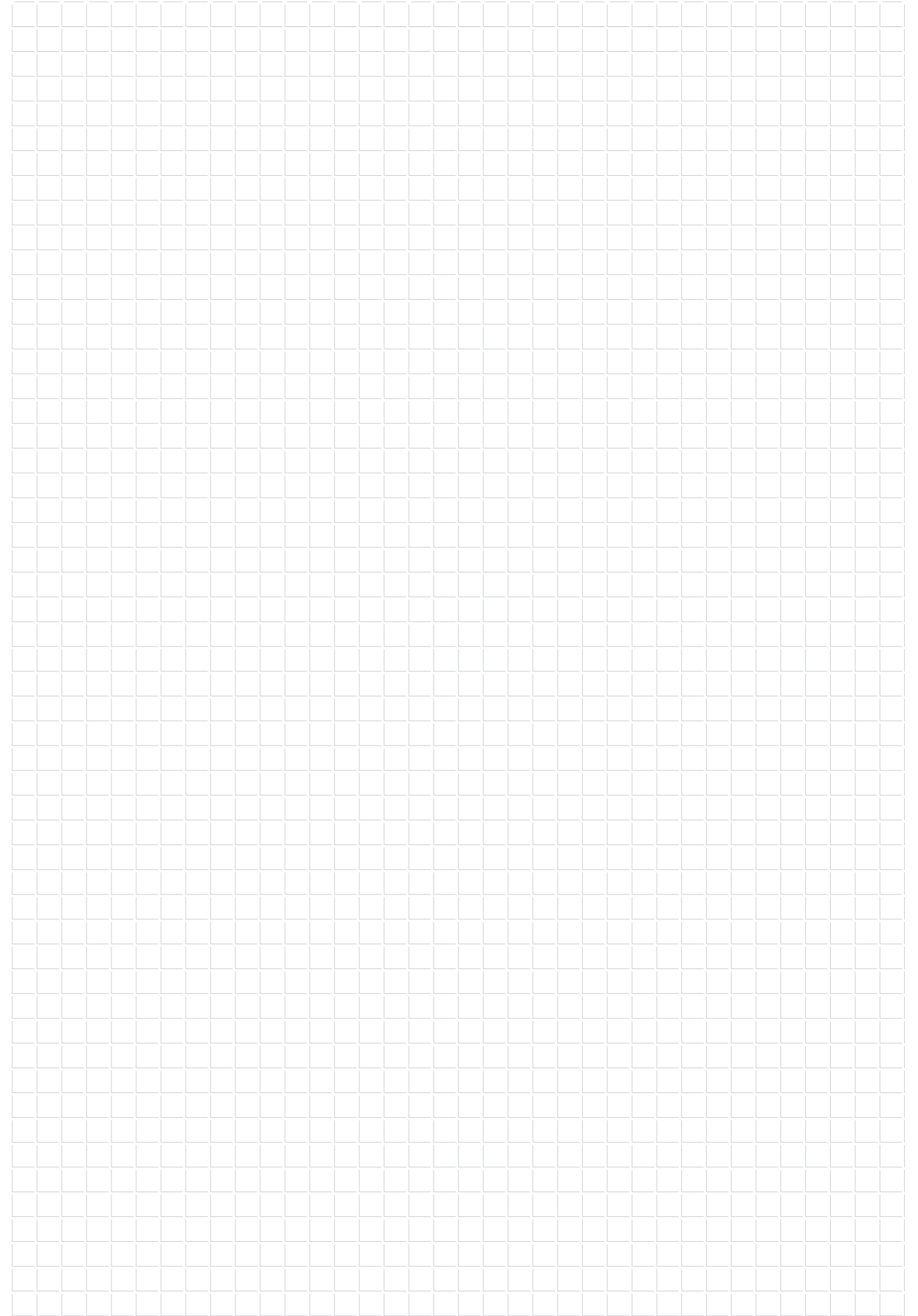
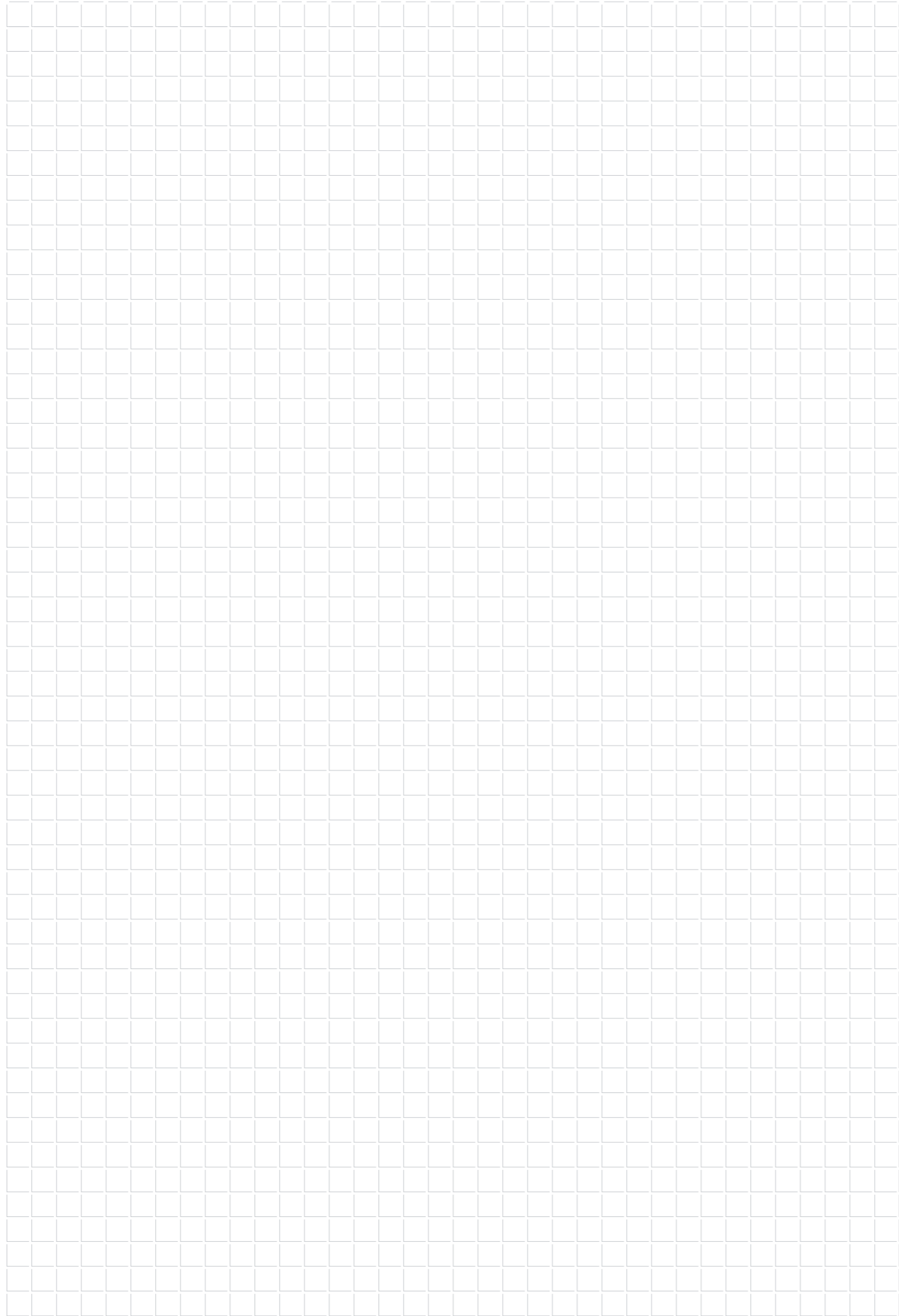
## QUALITÄT/ LOGISTIK

Unser hauseigener Prüfraum ermöglicht uns, mit modernsten Methoden die produzierte Qualität zu kontrollieren. Außerdem überwachen wir mit unseren Partnern kontinuierlich die Produktion in den Herstellungswerken.

Unsere Logistik und IT erlaubt uns schnell auf Ihre Bedarfsmeldung zu reagieren und die Ware zum vereinbarten Termin bei Ihnen abzuliefern.









**Fröhlich & Dörken GmbH**

Stefansbecke 44  
45549 Sprockhövel  
[www.ultra-life.de](http://www.ultra-life.de)  
Tel.: 02339/123-45  
Fax: 02339/123-23